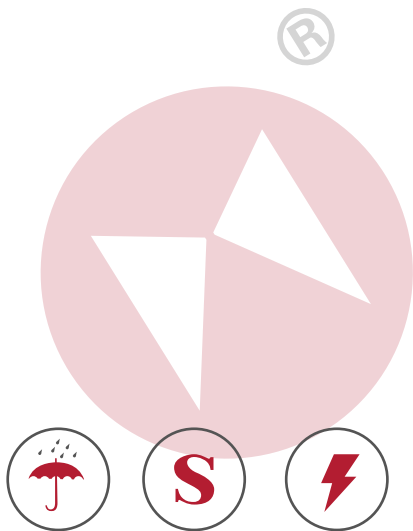


MHV-1Z

自动转塔显微硬度计

- 全国特检系统检验员培训考核选用品牌
- 全国超声无损检测培训考核选用品牌
- 全国船舶无损检测学组推荐品牌



产品概要

美泰MHV-1Z型自动转塔显微硬度计，基于正四棱锥形金刚石压头压入试样表面以产生压痕的力学原理，通过测量压痕的对角线长度以实现材料硬度的测量，可针对微小试件、薄形试件、热处理工件等进行表面（渗镀层）维氏硬度试验，其造型新颖美观、性能稳定、构造坚固、可靠性高、操作简单，采用高倍率光学测量系统、调节冷光源、光电传感等技术，借助计算机辅助手段以实现强大的功能。被广泛地应用于五金加工、电子行业、模具配件、钟表制造、工程质检等领域，是科研机构、精密的加工制造业及质检部门进行材料研究和检测的理想硬度测试仪器。

技术参数

技术参数	技术指标
测试范围	5HV~2500HV
试验力	10gf (0.098N)、25gf (0.245N)、50gf (0.49N)、100gf (0.98N)、200gf (1.96N)、300gf (2.94N)、500gf (4.9N)、1kgf (9.8N)
试验力施加方法	自动 (加荷、保荷、卸荷)
压头物镜转换方式	自动
测量显微镜放大倍率	100X (观察时) 400X(测量时)
显示特性	LED显示屏
试验力保荷时间	5~60s
适用材料最大高度	65mm
适用材料最大宽度	85mm
测微鼓轮最小分度值	0.5 μ m
电源供电	AC220V \pm 5%, 50~60Hz
外形尺寸	405*290*480mm
整机重量	25kg

功能特色

- 广泛适用于微小试件、薄形试件、热处理工件等进行表面（渗镀层）的维氏硬度试验，可满足科研机构，精密的加工制造业及质检部门等材料试验的需求；
- 采用自动转塔装置，可自行转换压头与显微目镜，测试效率高；
- 采用独特的压痕测量转换和测微目镜一次测量读数机构，内置硬度值换算表，使用方便；
- 造型新颖、构造坚固、可靠性高、操作简单、读数直观、测试效率高；
- 配备高速热敏打印机，可实时打印测试结果；
- 主机稳定性好，工件表面质量和人为操作因素对硬度测试结果的影响较小；
- 采用大屏LED液晶显示器，操作简单方便，可直观显示测试结果；
- 采用高倍率光学传感系统和高精度光电传感技术，测试点定位准确，测试结果更加精准；
- 采用金刚石压头，坚固耐磨，测量精准；
- 采用可调冷光源测量系统，可通过软件控制光源强弱；
- 选配摄影装置，能够实现对所测压痕和材料金相组织进行拍摄，便于日后分析；
- 符合GBT4340.1, GBT4340.2, ASTM_E92等国内外相关标准。

适用范围

- 微小、薄形试件；
- 表面热处理工件；
- 表面渗镀层；
- 玻璃、陶瓷、玛瑙、人造宝石等较脆，较硬的非金属材料。

应用领域

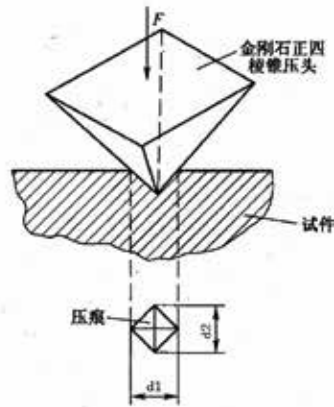
- 金属加工制造业的质控环节
- 金属材料的失效分析试验
- 科研机构的材料硬度试验
- 质检部门质量检测环节
- 高等院校科研教学实验

工作条件

- 操作温度：18~28 $^{\circ}$ C；
- 相对湿度： \leq 65%；
- 在无震动，周围无腐蚀性介质的环境中；
- 在稳固的基础上水平安装。

工作原理

显微维氏（或努氏）硬度的测试原理是采用规定的正四棱锥金刚石压头，将选定的固定实验力（载荷）压入试样表面，并保持一定时长（保荷），然后卸除实验力（卸荷），在试样表面残留出一个底面为正方的正四棱锥或克努普压痕，通过测微目镜测量其对角线的长度（国家标准规定维氏硬度压痕对角线长度范围为（0.020~1.400mm）以得到压痕的面积，进而求得对应的维氏（或努氏）硬度值。



维氏硬度测量原理图

通常维氏硬度值可按照以下公式来换算：

$$HV = \text{常数} \times \text{试验力} / \text{压痕表面积} \approx 0.1891 F / d^2 ;$$

注：HV：维氏硬度符号；F：试验力（N）；d：压痕两对角线d1、d2的算术平均值。

仪器配置

序号	名称	数量	备注
1	仪器主机	1台	包括显微维氏压头一只，10×、40×物镜各一只
2	砝码轴	1根	
3	砝码	6只	
4	十字试台	1只	
5	薄片夹持台	1只	
6	平口夹持台	1只	
7	细丝夹持台	1只	
8	螺丝批	2把	
9	水平调节螺钉	4只	
10	测微目镜	1只	10x
11	显微维氏硬度块	2块	HV1高值硬度块1块 HV0.2中值硬度块1块
12	水平仪	1只	
13	备用保险丝	2只	1A
14	电源线	1根	
15	备用灯泡	2只	6V / 2A

标准配置

	16	塑料防尘罩	1只	
	17	随机资料	1份	
	18	主机附件箱	1个	
可选配置	1	HV-CCD测量系统	1套	
	2	HV-LCD视屏测量系统	1套	
	3	努普压头	1只	主要用于测量高硬度材料硬度
	4	测微目镜	1个	16×



®

MITTECH
美泰科技